



Elektro-Stellantriebe
Stromlos geschlossen
220 V

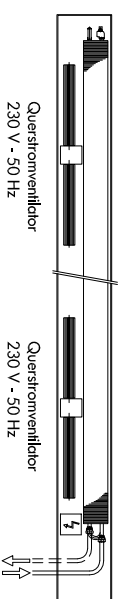
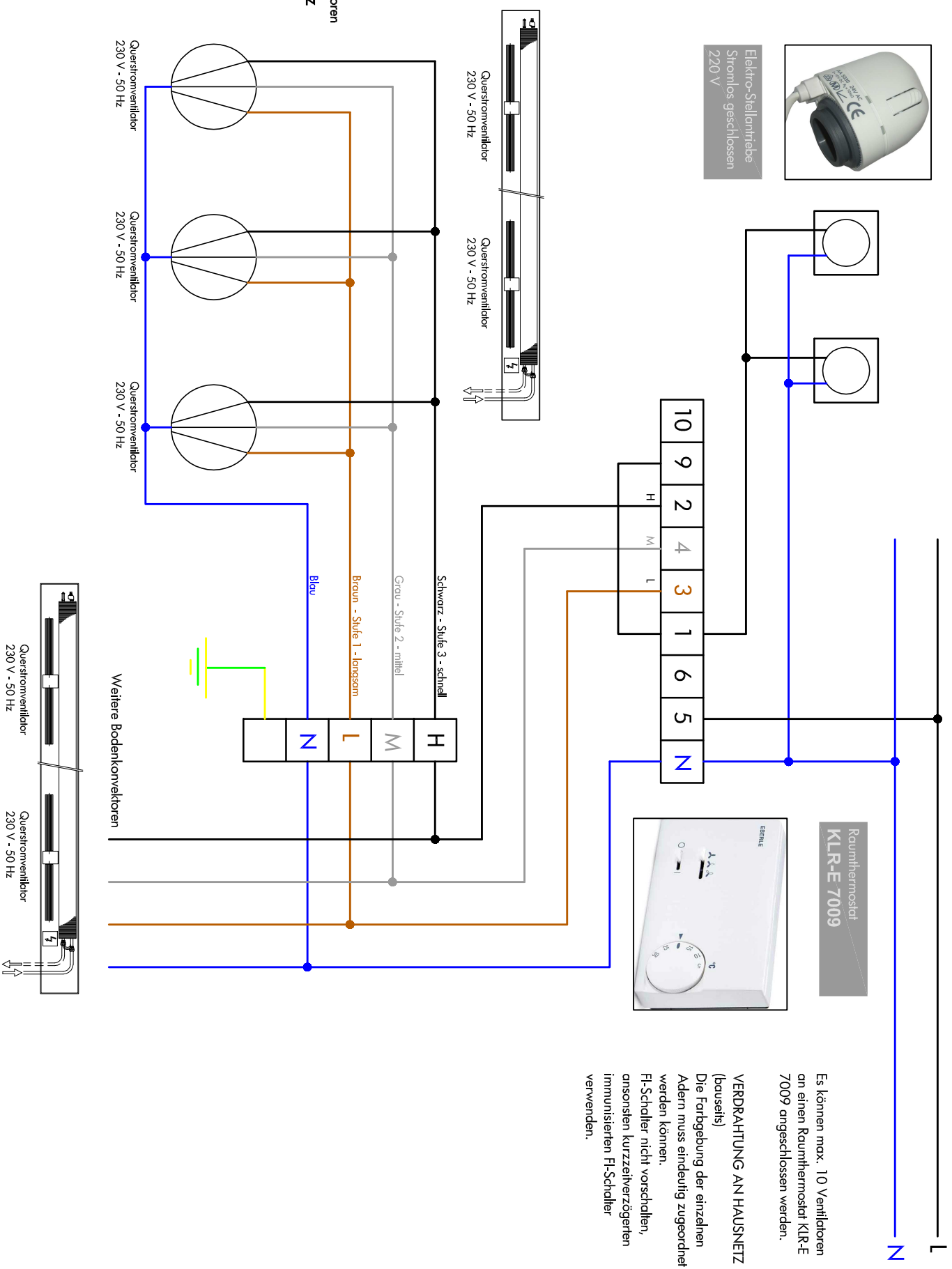
Raumthermostat
KLR-E 7009



Es können max. 10 Ventilatoren an einen Raumthermostat KLR-E 7009 angeschlossen werden.

VERDRÄHTUNG AN HAUSNETZ

(bauseits)
Die Farbgebung der einzelnen Adern muss eindeutig zugeordnet werden können.
FI-Schalter nicht vorschieben, ansonsten kurzzeitverzögerten immunistierten FI-Schalter verwenden.



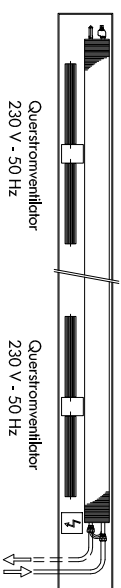
Querstromventilator
230 V - 50 Hz

Querstromventilator
230 V - 50 Hz

Querstromventilator
230 V - 50 Hz

Bodenkonvektoren
FAN

Querstromventilatoren
230V / 50Hz
AC 45
AC 65



Querstromventilator
230 V - 50 Hz

Querstromventilator
230 V - 50 Hz

Weitere Bodenkonvektoren