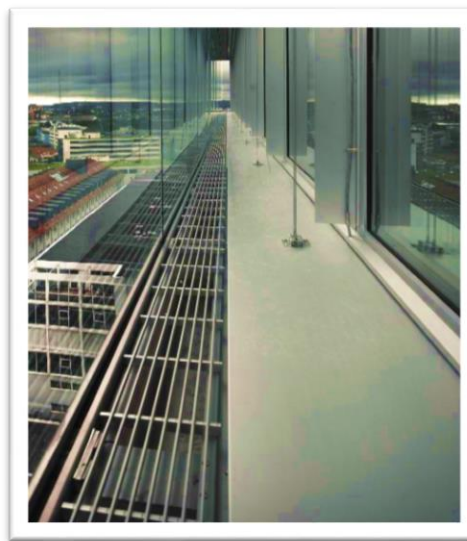
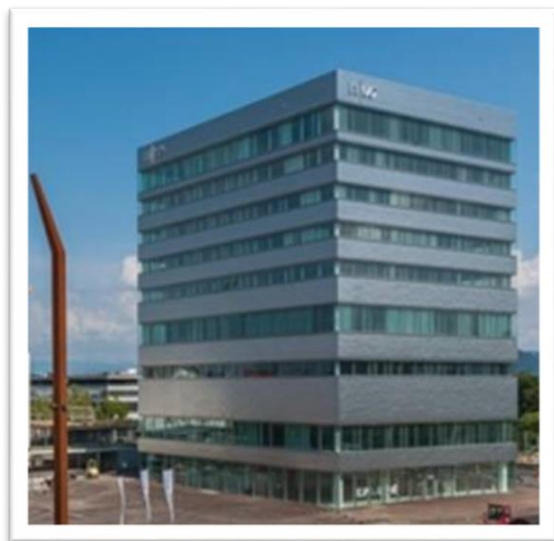


RÉFÉRENCE

HOCHSCHULE GESTALTUNG UND KUNST / MÜNCHENSTEIN



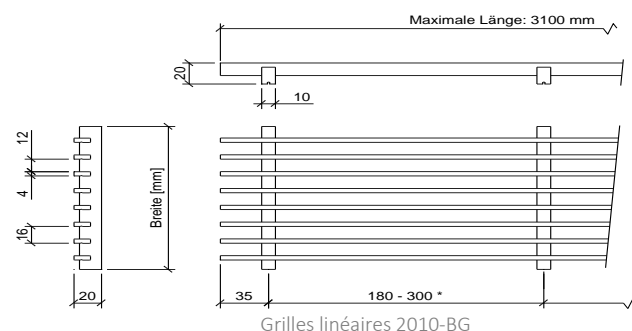
GRILLES DE COUVERTURE

Grilles linéaires encastrables ou grilles enroulables en aluminium, acier inoxydable ou bois

Grille linéaire Allco en aluminium, dans un design rigide avec des profilés longitudinaux.

Nos grilles linéaires sont en aluminium, acier inoxydable et bois.
Sont disponibles dans différentes dimensions et finitions de couleurs:

- Longueur d'un seul tenant jusqu'à 3.10 m
- Possibilité d'apposer un joint antibruit sur le support
- Passage libre de 55% à 80%
- Largeurs de grilles de 56 à 520 mm
- Modèles en exécution plus légère



Grille enroulable Allco en aluminium, praticable et résistante au passage pédestre avec des baguettes rectangulaires en bois.

Nous proposons de grilles enroulables en aluminium et en bois.
Elles sont disponibles dans différentes dimensions et finitions de couleurs:

- Anodisant incolore (E6/EV1)
- Anodisation et coloration «or» SANODAL VSA2 (E6/EV2)
- Anodisation et coloration «bronze» COLINAL 3165 (E6/C33)
- Anodisation et coloration «noir» COLINAL 3180 (E6/C35)
- Aluminium brut
- Anodisation imitation acier inoxydable (possibilité de brossage, par exemple K240)
- Divers thermolaquages (RAL, NCS ou NCS-S)
- Bois naturel, huilé ou verni en chêne clair, merbau, hêtre, frêne, érable, cerisier (autres sur demande)

