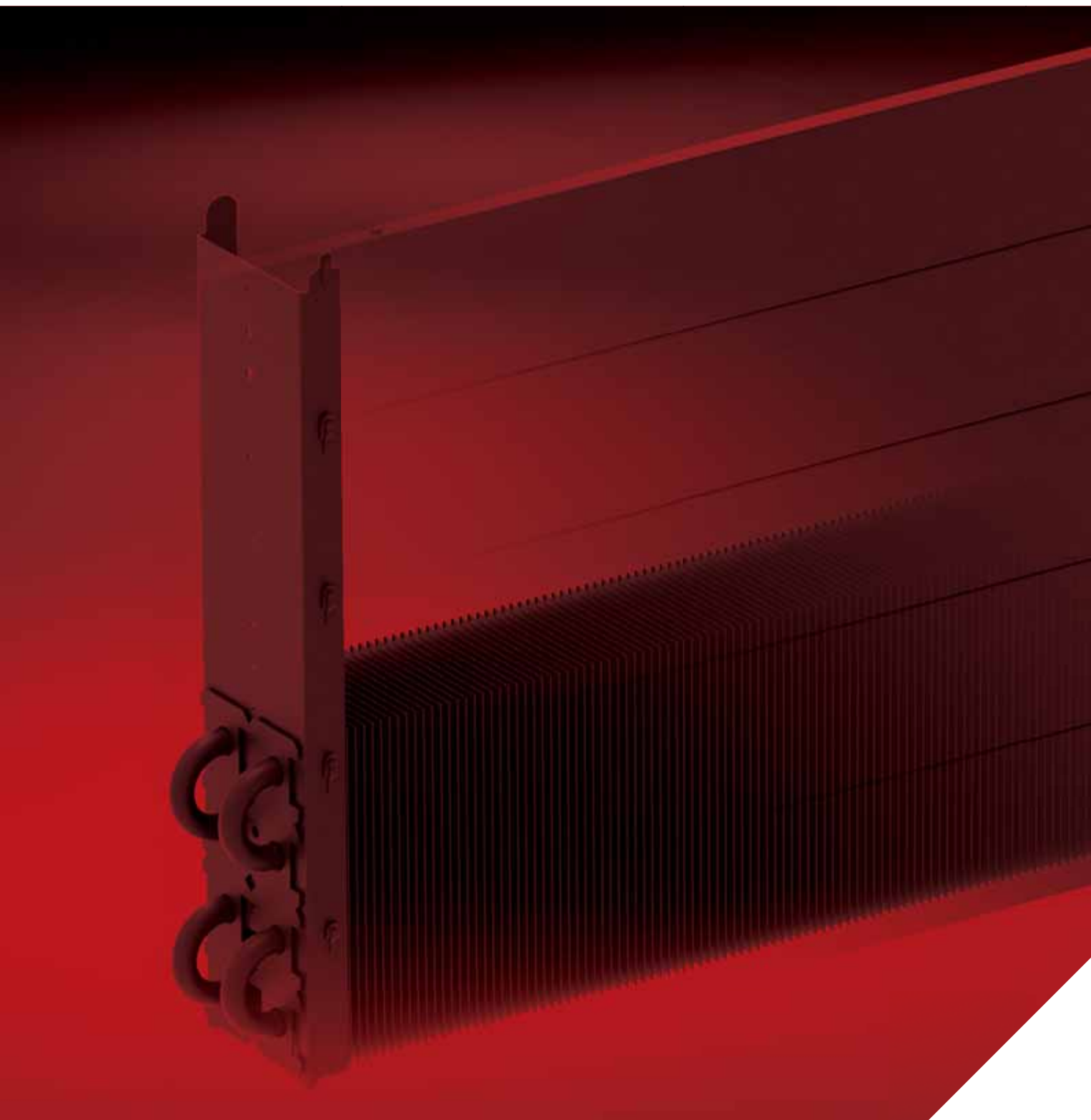


jaga
CLIMATE DESIGNERS

ALLCO ALLENSPACH Made by **jaga**

Heizen 

WANDEINBAU



WANDEINBAU

Verborgene Technik für
minimalistische Architektur

- Einfach einzubauen, platzsparend und mit hoher Heizleistung hinter Möbeln.
- Unter Sitzbänken, in Decken oder Böden, mit individueller Verkleidung des Bauherrn.
- Ultraschneller Low-H₂O Kupfer-Alu Hochleistungswärmetauscher für niedrigen Energieverbrauch und maximale Wärmeleistung.
- Twin Power für eine höhere Luftaustrittstemperatur und ultraschnelle Abschirmung der Kältestrahlung an den Fenstern.
- Hygiene zertifiziert.
- **30 Jahre Garantie** auf den Wärmetauscher.

BEISPIEL WANDEINBAU (Vorderpaneel nicht inbegriffen)

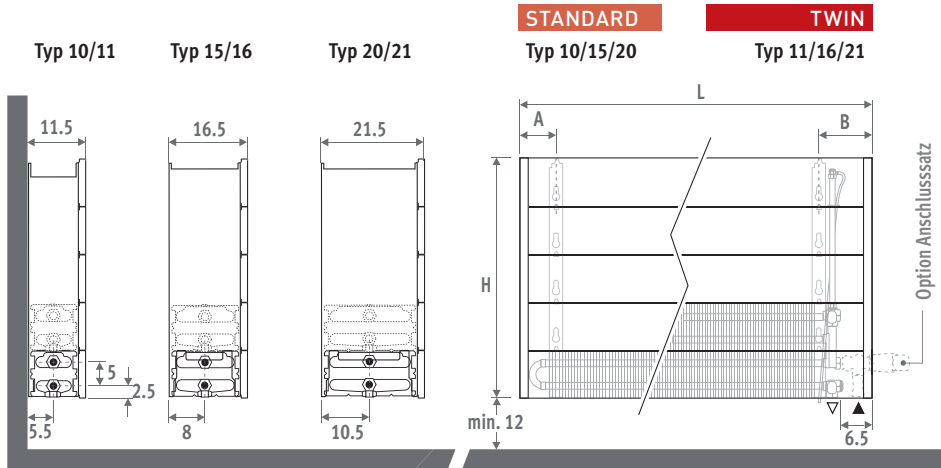




WANDEINBAU



ABMESSUNGEN (in cm)



LIEFERUNG

Einfach und durch eine einzige Person zu montieren. Kompakt verpackt geliefert.

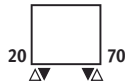
Standard Lieferung:

- Low-H₂O Wärmetauscher mit Wandkonsolen und Befestigungssatz
- Winkelentlüfter (Standard) oder Verlängerter Entlüfter (Twin) 1/8" und Ablasstopfen 1/2"
- Trennwand dunkelgrau lackiert (nicht geeignet als endgültige Verkleidung)

ANSCHLUSS

Standardanschluss

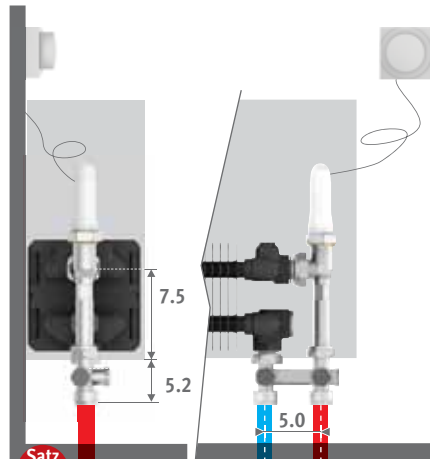
- unten links oder rechts



ANSCHLUSSSÄTZE

zum Boden, Thermostatkopf mit Ferneinstellung

Inklusive Thermostatkopf und Klemmringverschraubungen 3/4" Euro-Konus.



Satz 114

ARTIKEL-NR. EINROHR/ZWEIROHR



COLO.VBSF.RD.4...

- Kode Klemmringverschraubung angeben
- Präzisionsmetallrohr 14/1 **114**
 - Präzisionsmetallrohr 15/1 **115**
 - Präzisionsmetallrohr 16/1 **116**
 - VPE/ALU 16/2 **616**

Andere Anschlüsse:

Siehe "Anschlussätze und Ventile" für alle Anschlussmöglichkeiten und technische Informationen.

ARTIKEL-NR.

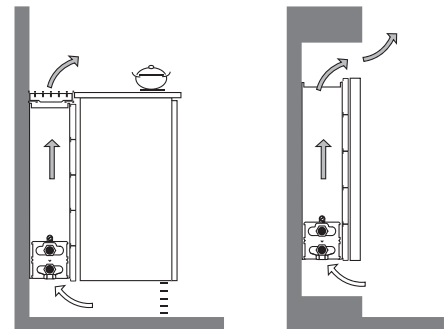
Kode	Höhe	Länge	Typ
BIWW .	020	040	10

INSTALATIONSRICHTLINIEN

Konstruieren Sie die Verkleidung so, dass der Wärmetauscher für Wartung erreichbar bleibt.

Die angegebenen Wärmeleistungen beziehen sich auf einen freien Durchlass von 75 % des Breitenmasses. Falls der freie Durchlass kleiner ist oder durch die Wahl des Rostes kleiner wird, ist ein Korrekturfaktor anzuwenden.

% Durchlass	Korrekturfaktor
75	1.00
60	0.96
50	0.92
40	0.84
30	0.66



H020 - WANDEINBAU

BIWW.020 LLL TT

L	STANDARD			TWIN		
	Typ	Watt 75/65	Watt 55/45	Typ	Watt 75/65	Watt 55/45
040	10	262	127	---	---	---
	15	436	212	---	---	---
	20	613	299	---	---	---
050	10	328	159	---	---	---
	15	545	265	---	---	---
	20	766	373	---	---	---
060	10	393	191	---	---	---
	15	654	319	---	---	---
	20	919	448	---	---	---
070	10	459	223	---	---	---
	15	763	372	---	---	---
	20	1072	522	---	---	---
080	10	524	255	---	---	---
	15	872	425	---	---	---
	20	1226	597	---	---	---
090	10	590	287	---	---	---
	15	981	478	---	---	---
	20	1379	672	---	---	---
100	10	655	318	---	---	---
	15	1090	531	---	---	---
	20	1532	746	---	---	---
110	10	721	350	---	---	---
	15	1199	584	---	---	---
	20	1685	821	---	---	---
120	10	786	382	---	---	---
	15	1308	637	---	---	---
	20	1838	895	---	---	---
140	10	917	446	---	---	---
	15	1526	743	---	---	---
	20	2145	1045	---	---	---
160	10	1048	509	---	---	---
	15	1744	850	---	---	---
	20	2451	1194	---	---	---
180	10	1179	573	---	---	---
	15	1962	956	---	---	---
	20	2758	1343	---	---	---
200	10	1310	637	---	---	---
	15	2180	1062	---	---	---
	20	3064	1493	---	---	---
220	10	1441	700	---	---	---
	15	2398	1168	---	---	---
	20	3370	1642	---	---	---
240	10	1572	764	---	---	---
	15	2616	1274	---	---	---
	20	3677	1791	---	---	---
260	10	1703	827	---	---	---
	15	2834	1381	---	---	---
	20	3983	1940	---	---	---
280	10	1834	891	---	---	---
	15	3052	1487	---	---	---
	20	4290	2090	---	---	---
300	10	1965	955	---	---	---
	15	3270	1593	---	---	---
	20	4596	2239	---	---	---

Wärmeleistung bei 20°C

Wandeinbau ist auch in Höhe 070 und 090 cm erhältlich,
siehe: www.jaga.de

WANDEINBAU ■ H 030

BIWW.030 LLL TT

L	STANDARD			TWIN		
	Typ	Watt 75/65	Watt 55/45	Typ	Watt 75/65	Watt 55/45
040	10	330	161	11	448	215
	15	544	267	16	592	281
	20	762	373	21	779	368
050	10	413	202	11	561	269
	15	680	333	16	740	352
	20	953	467	21	974	460
060	10	496	242	11	673	323
	15	815	399	16	888	422
	20	1144	561	21	1169	552
070	10	578	282	11	785	376
	15	951	466	16	1036	492
	20	1334	654	21	1364	644
080	10	661	323	11	897	430
	15	1087	533	16	1184	563
	20	1525	747	21	1558	736
090	10	743	363	11	1009	484
	15	1223	599	16	1332	633
	20	1715	841	21	1753	828
100	10	826	403	11	1121	537
	15	1359	666	16	1480	703
	20	1906	934	21	1948	920
110	10	909	444	11	1233	591
	15	1495	733	16	1628	774
	20	2097	1028	21	2143	1012
120	10	991	484	11	1345	645
	15	1631	799	16	1776	844
	20	2287	1121	21	2338	1105
140	10	1156	565	11	1569	752
	15	1903	933	16	2072	985
	20	2668	1308	21	2727	1288
160	10	1322	646	11	1794	860
	15	2174	1066	16	2368	1126
	20	3050	1495	21	3117	1473
180	10	1487	726	11	2018	967
	15	2446	1199	16	2664	1266
	20	3431	1682	21	3506	1656
200	10	1652	807	11	2242	1074
	15	2718	1332	16	2960	1407
	20	3812	1868	21	3896	1841
220	10	1817	887	11	2466	1182
	15	2990	1465	16	3256	1548
	20	4193	2055	21	4286	2025
240	10	1982	968	11	2690	1289
	15	3262	1599	16	3552	1688
	20	4574	2242	21	4675	2209
260	10	2148	1049	11	2915	1397
	15	3533	1732	16	3848	1829
	20	4956	2429	21	5065	2393
280	10	2313	1130	11	3139	1504
	15	3805	1865	16	4144	1970
	20	5337	2616	21	5454	2577
300	10	2478	1210	11	3363	1612
	15	4077	1998	16	4440	2110
	20	5718	2802	21	5844	2761

Wärmeleistung bei 20°C

Wandeinbau ist auch in Höhe 070 und 090 cm erhältlich,
siehe: www.jaga.de

H040 - WANDEINBAU

BIWW.040 LLL TT

L	STANDARD			TWIN		
	Typ	Watt 75/65	Watt 55/45	Typ	Watt 75/65	Watt 55/45
040	10	385	189	11	506	243
	15	627	309	16	680	323
	20	878	433	21	910	428
050	10	482	236	11	632	303
	15	784	386	16	850	403
	20	1098	541	21	1137	535
060	10	578	284	11	758	363
	15	941	464	16	1020	484
	20	1318	650	21	1364	641
070	10	674	331	11	885	424
	15	1098	541	16	1190	564
	20	1537	758	21	1592	749
080	10	770	378	11	1011	485
	15	1254	618	16	1360	645
	20	1757	866	21	1819	855
090	10	867	425	11	1138	546
	15	1411	695	16	1530	726
	20	1976	974	21	2047	963
100	10	963	472	11	1264	606
	15	1568	773	16	1700	806
	20	2196	1083	21	2274	1069
110	10	1059	520	11	1390	666
	15	1725	850	16	1870	887
	20	2416	1191	21	2501	1176
120	10	1156	567	11	1517	727
	15	1882	928	16	2040	968
	20	2635	1299	21	2729	1283
140	10	1348	661	11	1770	849
	15	2195	1082	16	2380	1129
	20	3074	1516	21	3184	1497
160	10	1541	756	11	2022	969
	15	2509	1237	16	2720	1290
	20	3514	1733	21	3638	1711
180	10	1733	850	11	2275	1091
	15	2822	1391	16	3060	1452
	20	3953	1949	21	4093	1925
200	10	1926	945	11	2528	1212
	15	3136	1546	16	3400	1613
	20	4392	2166	21	4548	2139
220	10	2119	1040	11	2781	1333
	15	3450	1700	16	3740	1774
	20	4831	2382	21	5003	2353
240	10	2311	1134	11	3034	1455
	15	3763	1855	16	4080	1935
	20	5270	2599	21	5458	2567
260	10	2504	1229	11	3286	1576
	15	4077	2009	16	4420	2097
	20	5710	2816	21	5912	2780
280	10	2696	1323	11	3539	1697
	15	4390	2164	16	4760	2258
	20	6149	3032	21	6367	2994
300	10	2889	1417	11	3792	1818
	15	4704	2318	16	5100	2419
	20	6588	3249	21	6822	3208

Wärmeleistung bei 20°C

Wandeinbau ist auch in Höhe 070 und 090 cm erhältlich,
siehe: www.jaga.de

WANDEINBAU ■ H 050

BIWW.050 LLL TT

L	STANDARD			TWIN		
	Typ	Watt 75/65	Watt 55/45	Typ	Watt 75/65	Watt 55/45
040	10	430	212	11	554	266
	15	694	344	16	759	359
	20	970	481	21	1033	484
050	10	538	265	11	693	332
	15	867	430	16	949	449
	20	1213	602	21	1291	605
060	10	646	318	11	832	399
	15	1040	516	16	1139	539
	20	1455	722	21	1549	725
070	10	753	371	11	970	465
	15	1214	602	16	1329	629
	20	1698	842	21	1807	846
080	10	861	424	11	1109	532
	15	1387	688	16	1518	719
	20	1940	962	21	2066	968
090	10	968	477	11	1247	598
	15	1561	774	16	1708	809
	20	2183	1083	21	2324	1088
100	10	1076	530	11	1386	665
	15	1734	860	16	1898	898
	20	2425	1203	21	2582	1209
110	10	1184	584	11	1525	732
	15	1907	946	16	2088	988
	20	2668	1323	21	2840	1330
120	10	1291	636	11	1663	798
	15	2081	1032	16	2278	1078
	20	2910	1443	21	3098	1451
140	10	1506	742	11	1940	931
	15	2428	1204	16	2657	1258
	20	3395	1684	21	3615	1693
160	10	1722	849	11	2218	1064
	15	2774	1376	16	3037	1438
	20	3880	1924	21	4131	1935
180	10	1937	955	11	2495	1197
	15	3121	1548	16	3416	1617
	20	4365	2165	21	4648	2177
200	10	2152	1061	11	2772	1330
	15	3468	1720	16	3796	1797
	20	4850	2405	21	5164	2418
220	10	2367	1167	11	3049	1463
	15	3815	1892	16	4176	1977
	20	5335	2646	21	5680	2660
240	10	2582	1273	11	3326	1596
	15	4162	2064	16	4555	2156
	20	5820	2886	21	6197	2902
260	10	2798	1379	11	3604	1729
	15	4508	2236	16	4935	2336
	20	6305	3127	21	6713	3144
280	10	3013	1485	11	3881	1862
	15	4855	2408	16	5314	2516
	20	6790	3367	21	7230	3386
300	10	3228	1591	11	4158	1995
	15	5202	2580	16	5694	2695
	20	7275	3608	21	7746	3628

Wärmeleistung bei 20°C

Wandeinbau ist auch in Höhe 070 und 090 cm erhältlich,
siehe: www.jaga.de

H060 - WANDEINBAU

BIWW.060 LLL TT

L	STANDARD			TWIN		
	Typ	Watt 75/65	Watt 55/45	Typ	Watt 75/65	Watt 55/45
040	10	468	232	11	598	287
	15	746	372	16	834	394
	20	1043	520	21	1153	538
050	10	585	290	11	747	359
	15	933	466	16	1042	492
	20	1304	651	21	1441	672
060	10	702	348	11	896	430
	15	1120	559	16	1250	591
	20	1565	781	21	1729	806
070	10	819	406	11	1046	502
	15	1306	652	16	1459	689
	20	1826	911	21	2017	941
080	10	936	463	11	1195	574
	15	1493	745	16	1667	788
	20	2086	1041	21	2306	1076
090	10	1053	521	11	1345	646
	15	1679	838	16	1876	886
	20	2347	1171	21	2594	1210
100	10	1170	579	11	1494	717
	15	1866	931	16	2084	985
	20	2608	1301	21	2882	1344
110	10	1287	637	11	1643	789
	15	2053	1024	16	2292	1083
	20	2869	1432	21	3170	1479
120	10	1404	695	11	1793	861
	15	2239	1117	16	2501	1182
	20	3130	1562	21	3458	1613
140	10	1638	811	11	2092	1004
	15	2612	1303	16	2918	1379
	20	3651	1822	21	4035	1882
160	10	1872	927	11	2390	1147
	15	2986	1490	16	3334	1575
	20	4173	2082	21	4611	2151
180	10	2106	1043	11	2689	1291
	15	3359	1676	16	3751	1772
	20	4694	2342	21	5188	2420
200	10	2340	1159	11	2988	1434
	15	3732	1862	16	4168	1969
	20	5216	2603	21	5764	2688
220	10	2574	1275	11	3287	1578
	15	4105	2048	16	4585	2166
	20	5738	2863	21	6340	2957
240	10	2808	1390	11	3586	1721
	15	4478	2234	16	5002	2363
	20	6259	3123	21	6917	3226
260	10	3042	1506	11	3884	1864
	15	4852	2421	16	5418	2560
	20	6781	3383	21	7493	3495
280	10	3276	1622	11	4183	2008
	15	5225	2607	16	5835	2757
	20	7302	3643	21	8070	3764
300	10	3510	1738	11	4482	2151
	15	5598	2793	16	6252	2954
	20	7824	3904	21	8646	4033

Wärmeleistung bei 20°C

Wandeinbau ist auch in Höhe 070 und 090 cm erhältlich,
siehe: www.jaga.de

jaga

CLIMATE DESIGNERS

Jaga Deutschland GmbH

Neuer Zollhof 1
D-40221 Düsseldorf
T +49 (0)211 310 27 30
info@jaga.de
www.jaga.com

Jaga N.V Austria Südtirol/Swiss

Herr Ewald Apperle
Josef-Koch-Straße 28
6460 Imst
T +43 (0)650 800 80 99
jaga-austria@aon.at
www.jaga.com

Jaga Schweiz und Norditalien

Herr Helmut Melchior
T +49 (0)152 225 996 70
hmelchior@jaga.de
www.jaga.com

SHOWROOMS

Düsseldorf

Product Presentation Center
Neuer Zollhof 1
D-40221 Düsseldorf
T +49 (0)211 310 27 30
info@jaga.de

Hamburg

Fliesen Dörfer GmbH
Schimmelmannstr. 157
D-22043 Hamburg
T +49 (0)406 969 680

Vertrieb Schweiz

Allco Allenspach AG Apparatebau

Römerstrasse 30
CH-4314 Zeiningen
T +41 61 815 90 30
F +41 61 811 62 71
www.allco-ag.ch

Alle anderen Länder
Jaga International - Verbindingslaan 16 - B-3590 Diepenbeek
T +32 (0)11 29 41 16 - F +32 (0)11 29 41 60 - export@jaga.com - www.jaga.com

Diese Preisliste ist treu dem letzten Stand unserer Produkte erstellt worden.
Da die Entwicklung sowie die Erneuerung der Produkte zeitlos weiter geht,
sind alle Angaben bei eventuellen Änderungen unter Vorbehalt.
Preise in Euro, ohne MwSt. Preise gültig ab 1. Januar 2020.
Hiermit werden alle vorhergehenden Preislisten ungültig.