

jaga

CLIMATE DESIGNERS

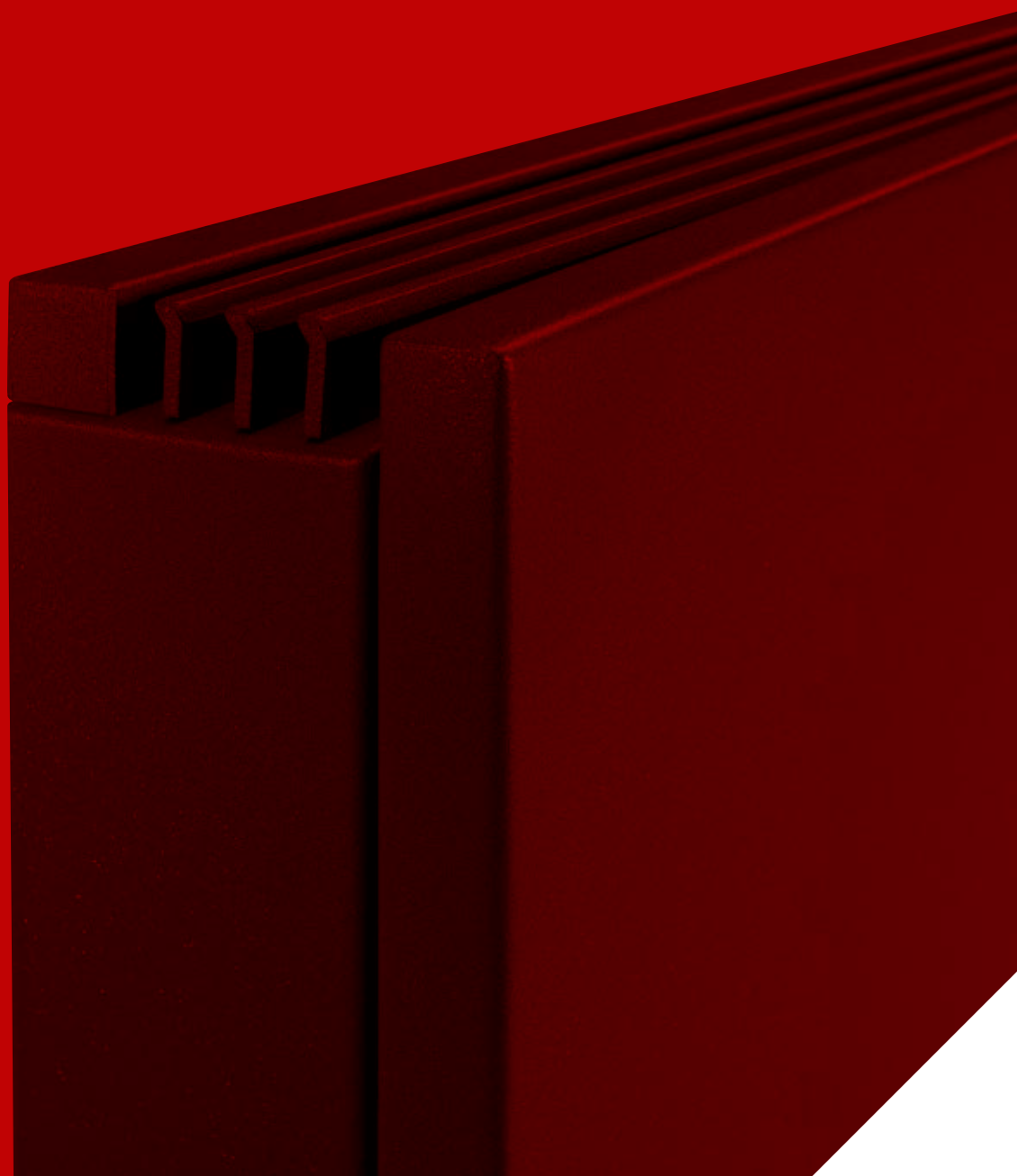
Heizen 



STRADA 2024.DE

ALLCO ALLENSPACH

Made by **jaga**



jaga

CLIMATE DESIGNERS

STRADA

Glatte Wärme,
extrem geradlinig

- Robuste Verkleidung, dicht an der Wand, mit glatter Front und geradlinigem Aluminium Designrost.
- Ultraschneller Low-H₂O Kupfer-Alu Hochleistungswärmetauscher für niedrigen Energieverbrauch und maximale Wärmeleistung.
- Twin Power für eine höhere Luftaustrittstemperatur und ultraschnelle Abschirmung der Kältestrahlung an den Fenstern.
- Geeignet für ein integriertes Ventil und unsichtbare Anschlüsse zur Wand.
- Sichere Oberflächentemperatur.
- Hygienezertifiziert.
- **30 Jahre Garantie** auf den Wärmetauscher.



design award
winner



ALLCO ALLENSPACH

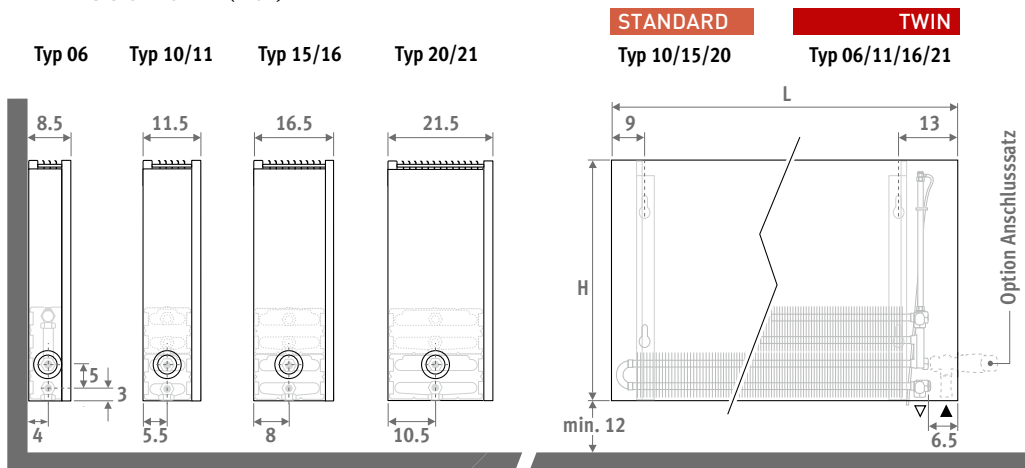
Made by **jaga**



STRADA



ABMESSUNGEN (in cm)



LIEFERUNG

Einfach und durch eine einzelne Person zu montieren. Geliefert in handlicher Kartonverpackung, als Bauschutz nutzbar.

Standard Lieferung:

- Low-H₂O Wärmetauscher mit Wandkonsolen, Befestigungssatz, verlängertem Entlüfter 1/8" und Ablassstopfen 1/2"
- teilweise vormontierte Verkleidung für Anschluss links oder rechts unten
- Abdeckplättchen in Edelstahl-Look für die nicht benutzte Anschlussseite

FARBEN

Umweltfreundlich lackiert mit kratz- und stoßsicherer Oberflächenbeschichtung mit hoher UV-Beständigkeit.

Standard Farben:

- Verkehrsweiß RAL 9016 (133), soft touch sanft strukturierte Seidenglanzausführung
- Sandstrahlgrau (001), fein strukturierter Metallack
- off-black (145). Softtouch: fein strukturierter Mattlack, Glanzgrad < 10%

Andere Farben: Siehe Farbkarte.

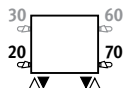
ANSCHLUSS

Standardanschluss:

Links oder rechts unten, zur Wand oder zum Boden. Anschluss zur Wand über die Unterseite der Verkleidung oder völlig unsichtbar innerhalb der Verkleidung, gemäß benutztem Ventil oder Anschlussatz.

Option Bedienung oben:

An die Art.-Nr. vom Heizkörper /30 (links) oder /60 (rechts) anhängen.



z.B. STRW.035 050 06.xxx/60

Preise Anschlussätze und Ventile: Siehe "Anschlussätze und Ventile".

Option Ventil mit Feineinstellung:

an die Art.-Nr. vom Heizkörper /00 anhängen.

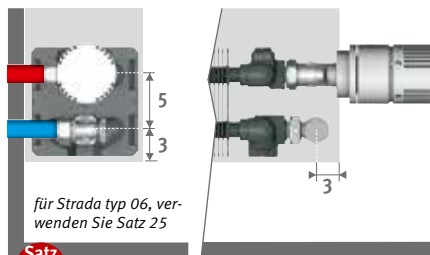
z.B. STRW.035 050 06.xxx/00

Preise Anschlussätze und Ventile: Siehe "Anschlussätze und Ventile".

ANSCHLUSSÄTZE

zur Wand, völlig innerhalb der Verkleidung verborgen

Inklusive Thermostatkopf und Klemmringverschraubungen 3/4" Euro-Konus.



für Strada typ 06, verwenden Sie Satz 25

Satz 225

ARTIKEL-NR. 2-ROHR

COLO.SW2.AW.4...

COLO.SW2.JW.4...

Kode	Klemmringverschraubung	angeben
Präzisionsmetallrohr 15/1	115	
Präzisionsmetallrohr 16/1	116	
VPE/ALU 16/2	616	
VPE/ALU 20/2	620	

Andere Anschlüsse:

Siehe "Anschlussätze und Ventile".

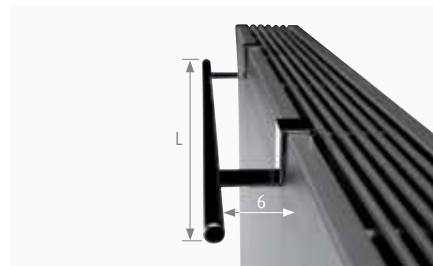
ARTIKEL-NR.

Kode	Höhe	Länge	Typ	Farbe
STRW . 020	050	10 . XXX		

Farbkode ausfüllen ↓

HANDTUCHHALTER

aus verchromtem Aluminium



Artikel-Nr.

Artikel-Nr.	L
5501.001	56
5501.002	66



H020 - STRADA

STRW.020 LLL TT.XXX

L	MSTANDARD			TWIN		
	Typ	Watt 75/65	Watt 55/45	Typ	Watt 75/65	Watt 55/45
050	---	---	---	06	269	130
	10	328	158	---	---	---
	15	545	263	---	---	---
	20	766	370	---	---	---
060	---	---	---	06	323	156
	10	393	189	---	---	---
	15	654	316	---	---	---
	20	919	444	---	---	---
070	---	---	---	06	377	182
	10	459	221	---	---	---
	15	763	369	---	---	---
	20	1072	518	---	---	---
080	---	---	---	06	430	207
	10	524	252	---	---	---
	15	872	421	---	---	---
	20	1226	592	---	---	---
090	---	---	---	06	484	234
	10	590	284	---	---	---
	15	981	474	---	---	---
	20	1379	666	---	---	---
100	---	---	---	06	538	260
	10	655	316	---	---	---
	15	1090	526	---	---	---
	20	1532	740	---	---	---
110	---	---	---	06	592	286
	10	721	347	---	---	---
	15	1199	579	---	---	---
	20	1685	814	---	---	---
120	---	---	---	06	646	312
	10	786	379	---	---	---
	15	1308	632	---	---	---
	20	1838	888	---	---	---
140	---	---	---	06	753	363
	10	917	442	---	---	---
	15	1526	737	---	---	---
	20	2145	1036	---	---	---
160	---	---	---	06	861	415
	10	1048	505	---	---	---
	15	1744	842	---	---	---
	20	2451	1184	---	---	---
180	---	---	---	06	968	467
	10	1179	568	---	---	---
	15	1962	948	---	---	---
	20	2758	1332	---	---	---
200	---	---	---	06	1076	519
	10	1310	631	---	---	---
	15	2180	1053	---	---	---
	20	3064	1480	---	---	---
240	---	---	---	06	1291	623
	10	1572	757	---	---	---
	15	2616	1264	---	---	---
	20	3677	1776	---	---	---
280	---	---	---	06	1506	727
	10	1834	884	---	---	---
	15	3052	1474	---	---	---
	20	4290	2072	---	---	---

Wärmeleistung nach EN442 bei 20°C

STRADA H035

STRW.035 LLL TT.XXX

L	STANDARD			TWIN		
	Typ	Watt 75/65	Watt 55/45	Typ	Watt 75/65	Watt 55/45
050	---	---	---	06	395	192
	10	449	218	11	598	284
	15	735	358	16	797	375
	20	1030	502	21	1057	494
060	---	---	---	06	474	231
	10	539	262	11	718	341
	15	882	430	16	956	450
	20	1236	603	21	1268	593
070	---	---	---	06	553	269
	10	629	305	11	837	398
	15	1029	502	16	1115	525
	20	1442	703	21	1480	692
080	---	---	---	06	632	308
	10	718	348	11	957	455
	15	1176	573	16	1274	600
	20	1648	803	21	1691	790
090	---	---	---	06	711	346
	10	808	392	11	1076	511
	15	1323	645	16	1434	675
	20	1854	904	21	1903	889
100	---	---	---	06	790	385
	10	898	436	11	1196	568
	15	1470	717	16	1593	750
	20	2060	1004	21	2114	988
110	---	---	---	06	869	423
	10	988	479	11	1316	625
	15	1617	788	16	1752	825
	20	2266	1105	21	2325	1086
120	---	---	---	06	948	461
	10	1078	523	11	1435	682
	15	1764	860	16	1912	900
	20	2472	1205	21	2537	1186
140	---	---	---	06	1106	538
	10	1257	610	11	1674	795
	15	2058	1003	16	2230	1050
	20	2884	1406	21	2960	1383
160	---	---	---	06	1264	615
	10	1437	697	11	1914	909
	15	2352	1147	16	2549	1200
	20	3296	1607	21	3382	1580
180	---	---	---	06	1422	692
	10	1616	784	11	2153	1023
	15	2646	1290	16	2867	1349
	20	3708	1808	21	3805	1778
200	---	---	---	06	1580	769
	10	1796	872	11	2392	1136
	15	2940	1433	16	3186	1500
	20	4120	2009	21	4228	1976
240	---	---	---	06	1896	923
	10	2155	1046	11	2870	1363
	15	3528	1720	16	3823	1799
	20	4944	2410	21	5074	2371
280	---	---	---	06	2212	1077
	10	2514	1220	11	3349	1591
	15	4116	2007	16	4460	2099
	20	5768	2812	21	5919	2766

Wärmeleistung nach EN442 bei 20°C

H 050 - STRADA

STRW.050 LLL TT.XXX

L	STANDARD			TWIN		
	Typ	Watt 75/65	Watt 55/45	Typ	Watt 75/65	Watt 55/45
050	---	---	---	06	474	233
	10	538	263	11	693	330
	15	867	426	16	949	445
	20	1213	597	21	1291	599
060	---	---	---	06	568	279
	10	646	316	11	832	396
	15	1040	511	16	1139	534
	20	1455	716	21	1549	719
070	---	---	---	06	663	326
	10	753	368	11	970	461
	15	1214	597	16	1329	624
	20	1698	835	21	1807	839
080	---	---	---	06	758	373
	10	861	421	11	1109	527
	15	1387	682	16	1518	712
	20	1940	954	21	2066	959
090	---	---	---	06	852	419
	10	968	473	11	1247	593
	15	1561	768	16	1708	801
	20	2183	1074	21	2324	1079
100	---	---	---	06	947	466
	10	1076	526	11	1386	659
	15	1734	853	16	1898	891
	20	2425	1193	21	2582	1198
110	---	---	---	06	1042	513
	10	1184	579	11	1525	725
	15	1907	938	16	2088	980
	20	2668	1312	21	2840	1318
120	---	---	---	06	1136	559
	10	1291	631	11	1663	791
	15	2081	1023	16	2278	1069
	20	2910	1431	21	3098	1438
140	---	---	---	06	1326	652
	10	1506	736	11	1940	923
	15	2428	1194	16	2657	1247
	20	3395	1670	21	3615	1678
160	---	---	---	06	1515	745
	10	1722	842	11	2218	1055
	15	2774	1364	16	3037	1425
	20	3880	1908	21	4131	1917
180	---	---	---	06	1705	839
	10	1937	947	11	2495	1187
	15	3121	1535	16	3416	1603
	20	4365	2147	21	4648	2157
200	---	---	---	06	1894	932
	10	2152	1052	11	2772	1318
	15	3468	1706	16	3796	1781
	20	4850	2385	21	5164	2397
240	---	---	---	06	2273	1118
	10	2582	1262	11	3326	1582
	15	4162	2047	16	4555	2137
	20	5820	2862	21	6197	2876
280	---	---	---	06	2652	1305
	10	3013	1473	11	3881	1846
	15	4855	2388	16	5314	2493
	20	6790	3339	21	7230	3356

Wärmeleistung nach EN442 bei 20°C

STRADA H065

STRW.065 LLL TT.XXX

L	STANDARD			TWIN		
	Typ	Watt 75/65	Watt 55/45	Typ	Watt 75/65	Watt 55/45
050	---	---	---	06	533	265
	10	606	298	11	772	367
	15	961	477	16	1087	508
	20	1343	667	21	1515	699
060	---	---	---	06	640	319
	10	727	358	11	926	441
	15	1153	572	16	1304	610
	20	1611	800	21	1818	839
070	---	---	---	06	746	371
	10	848	417	11	1080	514
	15	1345	668	16	1521	711
	20	1880	933	21	2121	978
080	---	---	---	06	853	425
	10	969	477	11	1234	587
	15	1538	763	16	1738	813
	20	2148	1066	21	2424	1118
090	---	---	---	06	959	477
	10	1090	537	11	1389	661
	15	1730	859	16	1956	915
	20	2417	1200	21	2727	1258
100	---	---	---	06	1066	531
	10	1211	596	11	1543	734
	15	1922	954	16	2173	1016
	20	2685	1333	21	3030	1398
110	---	---	---	06	1173	584
	10	1332	656	11	1697	807
	15	2114	1049	16	2390	1118
	20	2954	1466	21	3333	1537
120	---	---	---	06	1279	637
	10	1453	715	11	1852	881
	15	2306	1145	16	2608	1220
	20	3222	1599	21	3636	1677
140	---	---	---	06	1492	743
	10	1695	835	11	2160	1028
	15	2691	1336	16	3042	1423
	20	3759	1866	21	4242	1957
160	---	---	---	06	1706	849
	10	1938	954	11	2469	1175
	15	3075	1526	16	3477	1626
	20	4296	2133	21	4848	2236
180	---	---	---	06	1919	955
	10	2180	1073	11	2777	1321
	15	3460	1718	16	3911	1829
	20	4833	2399	21	5454	2516
200	---	---	---	06	2132	1061
	10	2422	1192	11	3086	1468
	15	3844	1908	16	4346	2033
	20	5370	2666	21	6060	2795
240	---	---	---	06	2558	1273
	10	2906	1431	11	3703	1762
	15	4613	2290	16	5215	2439
	20	6444	3199	21	7272	3355
280	---	---	---	06	2985	1486
	10	3391	1669	11	4320	2056
	15	5382	2672	16	6084	2846
	20	7518	3732	21	8484	3914

Wärmeleistung nach EN442 bei 20°C

H095 - STRADA

STRW.095 LLL TT.XXX

L	STANDARD			TWIN		
	Typ	Watt 75/65	Watt 55/45	Typ	Watt 75/65	Watt 55/45
050	---	---	---	---	---	---
	---	---	---	---	---	---
	---	---	---	---	---	---
	---	---	---	---	---	---
060	---	---	---	06	736	375
	10	836	418	11	1078	514
	15	1288	651	16	1606	747
	20	1795	907	21	2352	1071
070	---	---	---	06	858	437
	10	975	487	11	1257	599
	15	1502	759	16	1874	871
	20	2094	1058	21	2744	1250
080	---	---	---	06	981	499
	10	1114	556	11	1437	685
	15	1717	868	16	2142	996
	20	2394	1210	21	3136	1428
090	---	---	---	06	1103	561
	10	1254	626	11	1616	770
	15	1931	976	16	2409	1120
	20	2693	1361	21	3528	1607
100	---	---	---	06	1226	624
	10	1393	696	11	1796	856
	15	2146	1085	16	2677	1244
	20	2992	1512	21	3920	1785
110	---	---	---	06	1349	686
	10	1532	765	11	1976	942
	15	2361	1193	16	2945	1369
	20	3291	1664	21	4312	1964
120	---	---	---	06	1471	749
	10	1672	835	11	2155	1027
	15	2575	1302	16	3212	1493
	20	3590	1815	21	4704	2142
140	---	---	---	06	1716	873
	10	1950	974	11	2514	1198
	15	3004	1518	16	3748	1742
	20	4189	2117	21	5488	2499

Wärmeleistung nach EN442 bei 20°C



ALLCO ALLENSPACH

Made by **jaga**

**CLIMATE
DESIGNERS**

Vertrieb Schweiz

**Allco Allenspach AG
Apparatebau**

Römerstrasse 30
CH-4314 Zeiningen
T +41 61 815 90 30
F +41 61 811 62 71
www.allco-ag.ch

Diese Preisliste ist treu dem letzten Stand unserer Produkte erstellt worden.
Da die Entwicklung sowie die Erneuerung der Produkte zeitlos weiter geht,
sind alle Angaben bei eventuellen Änderungen unter Vorbehalt.
Preise in Euro, ohne MwSt. Preise gültig ab 1. Januar 2023.
Hiermit werden alle vorhergehenden Preislisten ungültig.