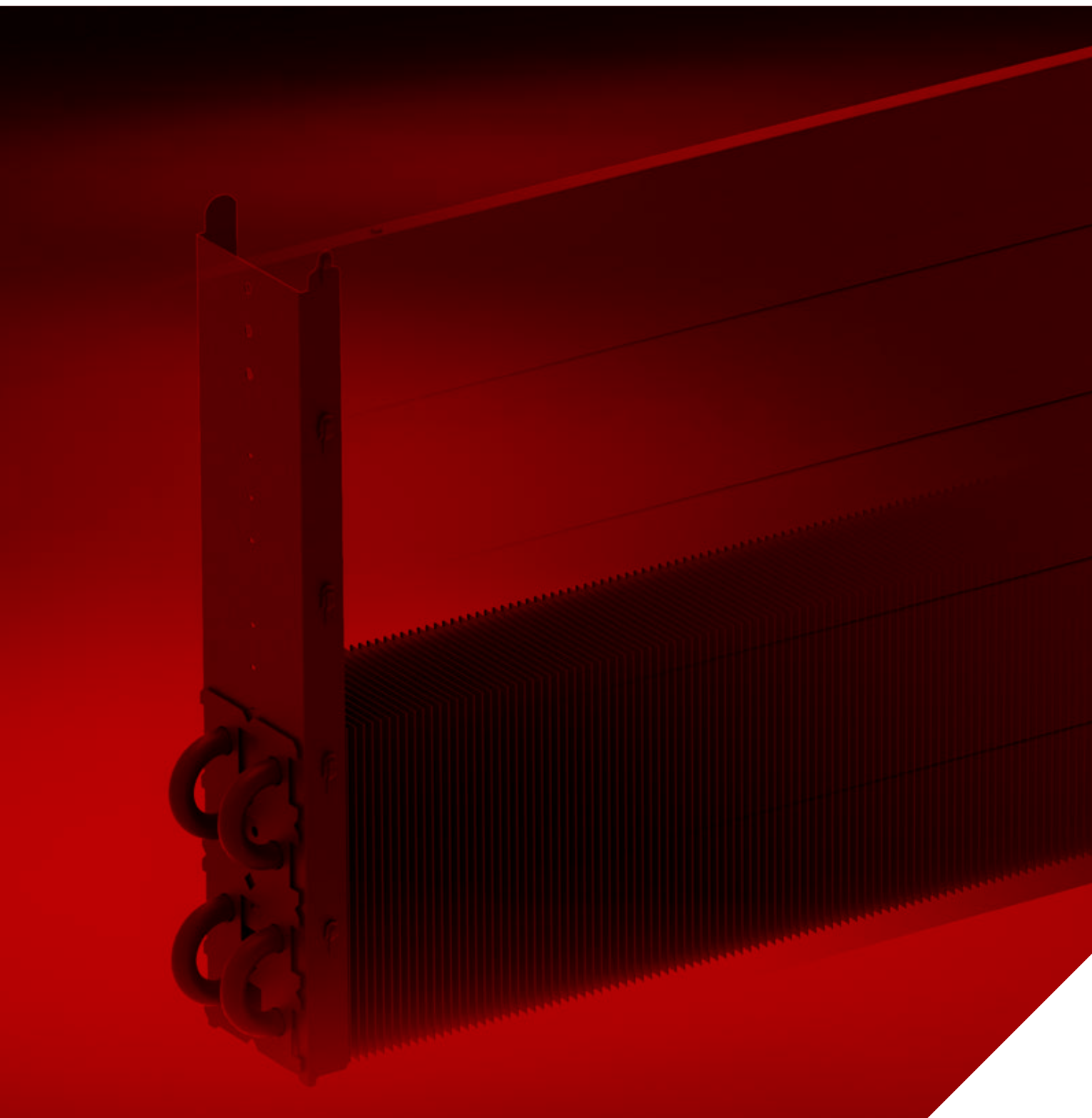


# jaga

CLIMATE DESIGNERS

Heizen 

WANDEINBAU 2023.DE



## WANDEINBAU

Verborgene Technik für  
minimalistische Architektur

- Einfach einzubauen, platzsparend und mit hoher Heizleistung hinter Möbeln.
- Unter Sitzbänken, in Decken oder Böden, mit individueller Verkleidung des Bauherrn.
- Ultraschneller Low-H<sub>2</sub>O Kupfer-Alu Hochleistungswärmetauscher für niedrigen Energieverbrauch und maximale Wärmeleistung.
- Twin Power für eine höhere Luftaustrittstemperatur und ultraschnelle Abschirmung der Kältestrahlung an den Fenstern.
- Hygiene zertifiziert.
- **30 Jahre Garantie** auf den Wärmetauscher.

**BEISPIEL WANDEINBAU** (Vorderpaneel nicht inbegriffen)

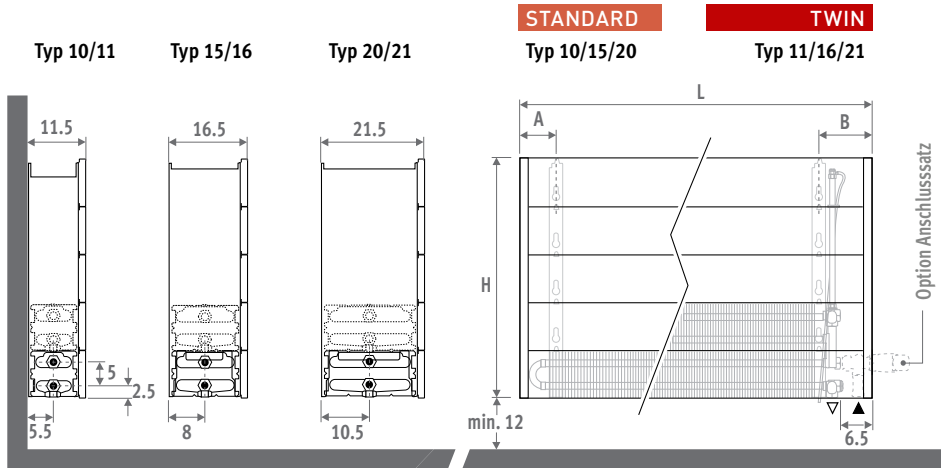




# WANDEINBAU



## ABMESSUNGEN (in cm)



## LIEFERUNG

Einfach und durch eine einzige Person zu montieren. Kompakt verpackt geliefert.

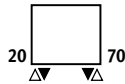
Standard Lieferung:

- Low-H<sub>2</sub>O Wärmetauscher mit Wandkonsolen und Befestigungssatz
- Winkelentlüfter (Standard) oder Verlängerter Entlüfter (Twin) 1/8" und Ablasstopfen 1/2"
- Trennwand dunkelgrau lackiert (nicht geeignet als endgültige Verkleidung)

## ANSCHLUSS

### Standardanschluss

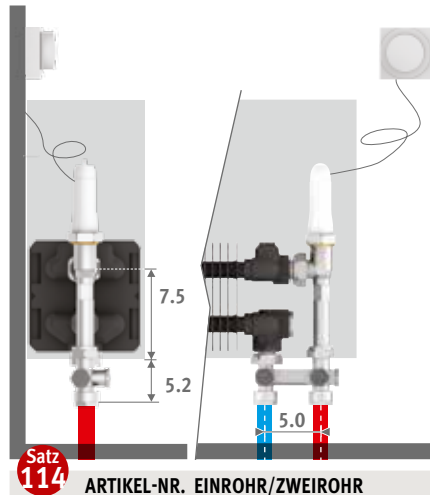
- unten links oder rechts



## ANSCHLUSSSÄTZE

### zum Boden, Thermostatkopf mit Feineinstellung

Inklusive Thermostatkopf und Klemmringverschraubungen 3/4" Euro-Konus.



Satz 114

### ARTIKEL-NR. EINROHR/ZWEIROHR



COLO.VBSF.RD.4...

Kode Klemmringverschraubung angeben	
Präzisionsmetallrohr 15/1	115
Präzisionsmetallrohr 16/1	116
VPE/ALU 16/2	616
VPE/ALU 20/2	620

### Andere Anschlüsse:

Siehe "Anschlussätze und Ventile" für alle Anschlussmöglichkeiten und technische Informationen.

## ARTIKEL-NR.

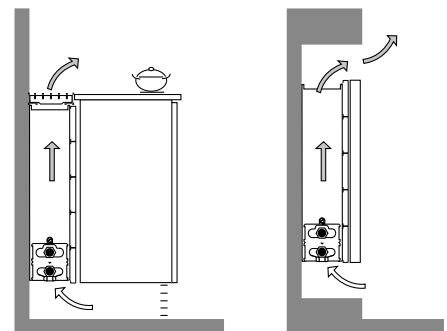
Kode	Höhe	Länge	Typ
BIWW .	020	040	10

## INSTALATIONSRICHTLINIEN

Konstruieren Sie die Verkleidung so, dass der Wärmetauscher für Wartung erreichbar bleibt.

Die angegebenen Wärmeleistungen beziehen sich auf einen freien Durchlass von 75% des Breitenmasses. Falls der freie Durchlass kleiner ist oder durch die Wahl des Rostes kleiner wird, ist ein Korrekturfaktor anzuwenden.

% Durchlass	Korrekturfaktor
75	1.00
60	0.96
50	0.92
40	0.84
30	0.66



# H020 - WANDEINBAU

BIWW.020 LLL TT

L	STANDARD			TWIN		
	Typ	Watt 75/65	Watt 55/45	Typ	Watt 75/65	Watt 55/45
040	10	262	126	---	---	---
	15	436	211	---	---	---
	20	613	296	---	---	---
050	10	328	158	---	---	---
	15	545	263	---	---	---
	20	766	370	---	---	---
060	10	393	189	---	---	---
	15	654	316	---	---	---
	20	919	444	---	---	---
070	10	459	221	---	---	---
	15	763	369	---	---	---
	20	1072	518	---	---	---
080	10	524	252	---	---	---
	15	872	421	---	---	---
	20	1226	592	---	---	---
090	10	590	284	---	---	---
	15	981	474	---	---	---
	20	1379	666	---	---	---
100	10	655	316	---	---	---
	15	1090	526	---	---	---
	20	1532	740	---	---	---
110	10	721	347	---	---	---
	15	1199	579	---	---	---
	20	1685	814	---	---	---
120	10	786	379	---	---	---
	15	1308	632	---	---	---
	20	1838	888	---	---	---
140	10	917	442	---	---	---
	15	1526	737	---	---	---
	20	2145	1036	---	---	---
160	10	1048	505	---	---	---
	15	1744	842	---	---	---
	20	2451	1184	---	---	---
180	10	1179	568	---	---	---
	15	1962	948	---	---	---
	20	2758	1332	---	---	---
200	10	1310	631	---	---	---
	15	2180	1053	---	---	---
	20	3064	1480	---	---	---
220	10	1441	694	---	---	---
	15	2398	1158	---	---	---
	20	3370	1628	---	---	---
240	10	1572	757	---	---	---
	15	2616	1264	---	---	---
	20	3677	1776	---	---	---
260	10	1703	820	---	---	---
	15	2834	1369	---	---	---
	20	3983	1924	---	---	---
280	10	1834	884	---	---	---
	15	3052	1474	---	---	---
	20	4290	2072	---	---	---
300	10	1965	947	---	---	---
	15	3270	1579	---	---	---
	20	4596	2220	---	---	---

Wärmeleistung bei 20°C

Wandebau ist auch in Höhe 070 und 090 cm erhältlich,  
siehe: [www.jaga.de](http://www.jaga.de)

# WANDEINBAU ■ H 030

BIWW.030 LLL TT

L	STANDARD			TWIN		
	Typ	Watt 75/65	Watt 55/45	Typ	Watt 75/65	Watt 55/45
040	10	330	160	11	448	213
	15	544	264	16	592	279
	20	762	370	21	779	365
050	10	413	200	11	561	267
	15	680	330	16	740	349
	20	953	463	21	974	456
060	10	496	240	11	673	320
	15	815	396	16	888	418
	20	1144	556	21	1169	547
070	10	578	280	11	785	373
	15	951	462	16	1036	488
	20	1334	648	21	1364	639
080	10	661	320	11	897	426
	15	1087	528	16	1184	558
	20	1525	741	21	1558	730
090	10	743	360	11	1009	479
	15	1223	594	16	1332	628
	20	1715	834	21	1753	821
100	10	826	400	11	1121	533
	15	1359	660	16	1480	697
	20	1906	926	21	1948	912
110	10	909	440	11	1233	586
	15	1495	727	16	1628	767
	20	2097	1019	21	2143	1003
120	10	991	480	11	1345	639
	15	1631	793	16	1776	837
	20	2287	1112	21	2338	1095
140	10	1156	560	11	1569	745
	15	1903	925	16	2072	976
	20	2668	1297	21	2727	1277
160	10	1322	640	11	1794	852
	15	2174	1057	16	2368	1116
	20	3050	1482	21	3117	1460
180	10	1487	720	11	2018	959
	15	2446	1189	16	2664	1255
	20	3431	1668	21	3506	1642
200	10	1652	800	11	2242	1065
	15	2718	1321	16	2960	1395
	20	3812	1853	21	3896	1824
220	10	1817	880	11	2466	1172
	15	2990	1453	16	3256	1534
	20	4193	2038	21	4286	2007
240	10	1982	960	11	2690	1278
	15	3262	1585	16	3552	1674
	20	4574	2223	21	4675	2189
260	10	2148	1040	11	2915	1385
	15	3533	1717	16	3848	1813
	20	4956	2409	21	5065	2372
280	10	2313	1120	11	3139	1491
	15	3805	1849	16	4144	1953
	20	5337	2594	21	5454	2554
300	10	2478	1200	11	3363	1598
	15	4077	1981	16	4440	2092
	20	5718	2779	21	5844	2736

Wärmeleistung bei 20°C

Wandeinbau ist auch in Höhe 070 und 090 cm erhältlich,  
siehe: [www.jaga.de](http://www.jaga.de)

# H040 - WANDEINBAU

BIWW.040 LLL TT

L	STANDARD			TWIN		
	Typ	Watt 75/65	Watt 55/45	Typ	Watt 75/65	Watt 55/45
040	10	385	187	11	506	241
	15	627	306	16	680	320
	20	878	429	21	910	424
050	10	482	234	11	632	300
	15	784	383	16	850	400
	20	1098	537	21	1137	530
060	10	578	281	11	758	360
	15	941	460	16	1020	480
	20	1318	645	21	1364	636
070	10	674	328	11	885	421
	15	1098	537	16	1190	560
	20	1537	752	21	1592	742
080	10	770	375	11	1011	481
	15	1254	613	16	1360	639
	20	1757	859	21	1819	848
090	10	867	422	11	1138	541
	15	1411	690	16	1530	719
	20	1976	966	21	2047	954
100	10	963	469	11	1264	601
	15	1568	766	16	1700	799
	20	2196	1074	21	2274	1060
110	10	1059	515	11	1390	661
	15	1725	843	16	1870	879
	20	2416	1182	21	2501	1166
120	10	1156	562	11	1517	721
	15	1882	920	16	2040	959
	20	2635	1289	21	2729	1272
140	10	1348	656	11	1770	841
	15	2195	1073	16	2380	1119
	20	3074	1503	21	3184	1484
160	10	1541	750	11	2022	961
	15	2509	1226	16	2720	1279
	20	3514	1718	21	3638	1696
180	10	1733	843	11	2275	1081
	15	2822	1379	16	3060	1439
	20	3953	1933	21	4093	1908
200	10	1926	937	11	2528	1202
	15	3136	1533	16	3400	1599
	20	4392	2148	21	4548	2120
220	10	2119	1031	11	2781	1322
	15	3450	1686	16	3740	1759
	20	4831	2363	21	5003	2332
240	10	2311	1124	11	3034	1442
	15	3763	1839	16	4080	1918
	20	5270	2577	21	5458	2544
260	10	2504	1218	11	3286	1562
	15	4077	1993	16	4420	2078
	20	5710	2792	21	5912	2755
280	10	2696	1312	11	3539	1682
	15	4390	2146	16	4760	2238
	20	6149	3007	21	6367	2968
300	10	2889	1406	11	3792	1802
	15	4704	2299	16	5100	2398
	20	6588	3222	21	6822	3180

Wärmeleistung bei 20°C

Wandeinbau ist auch in Höhe 070 und 090 cm erhältlich,  
siehe: [www.jaga.de](http://www.jaga.de)

# WANDEINBAU ■ H 050

BIWW.050 LLL TT

L	STANDARD			TWIN		
	Typ	Watt 75/65	Watt 55/45	Typ	Watt 75/65	Watt 55/45
040	10	430	210	11	554	263
	15	694	341	16	759	356
	20	970	477	21	1033	479
050	10	538	263	11	693	330
	15	867	426	16	949	445
	20	1213	597	21	1291	599
060	10	646	316	11	832	396
	15	1040	511	16	1139	534
	20	1455	716	21	1549	719
070	10	753	368	11	970	461
	15	1214	597	16	1329	624
	20	1698	835	21	1807	839
080	10	861	421	11	1109	527
	15	1387	682	16	1518	712
	20	1940	954	21	2066	959
090	10	968	473	11	1247	593
	15	1561	768	16	1708	801
	20	2183	1074	21	2324	1079
100	10	1076	526	11	1386	659
	15	1734	853	16	1898	891
	20	2425	1193	21	2582	1198
110	10	1184	579	11	1525	725
	15	1907	938	16	2088	980
	20	2668	1312	21	2840	1318
120	10	1291	631	11	1663	791
	15	2081	1023	16	2278	1069
	20	2910	1431	21	3098	1438
140	10	1506	736	11	1940	923
	15	2428	1194	16	2657	1247
	20	3395	1670	21	3615	1678
160	10	1722	842	11	2218	1055
	15	2774	1364	16	3037	1425
	20	3880	1908	21	4131	1917
180	10	1937	947	11	2495	1187
	15	3121	1535	16	3416	1603
	20	4365	2147	21	4648	2157
200	10	2152	1052	11	2772	1318
	15	3468	1706	16	3796	1781
	20	4850	2385	21	5164	2397
220	10	2367	1157	11	3049	1450
	15	3815	1876	16	4176	1959
	20	5335	2624	21	5680	2636
240	10	2582	1262	11	3326	1582
	15	4162	2047	16	4555	2137
	20	5820	2862	21	6197	2876
260	10	2798	1368	11	3604	1714
	15	4508	2217	16	4935	2316
	20	6305	3101	21	6713	3116
280	10	3013	1473	11	3881	1846
	15	4855	2388	16	5314	2493
	20	6790	3339	21	7230	3356
300	10	3228	1578	11	4158	1977
	15	5202	2558	16	5694	2672
	20	7275	3578	21	7746	3595

Wärmeleistung bei 20°C

Wandeinbau ist auch in Höhe 070 und 090 cm erhältlich,  
siehe: [www.jaga.de](http://www.jaga.de)



# H060 - WANDEINBAU

BIWW.060 LLL TT

L	STANDARD			TWIN		
	Typ	Watt 75/65	Watt 55/45	Typ	Watt 75/65	Watt 55/45
040	10	468	230	11	598	285
	15	746	369	16	834	391
	20	1043	516	21	1153	533
050	10	585	287	11	747	355
	15	933	462	16	1042	488
	20	1304	645	21	1441	666
060	10	702	345	11	896	426
	15	1120	554	16	1250	585
	20	1565	774	21	1729	799
070	10	819	402	11	1046	498
	15	1306	646	16	1459	683
	20	1826	904	21	2017	932
080	10	936	460	11	1195	569
	15	1493	739	16	1667	781
	20	2086	1032	21	2306	1066
090	10	1053	517	11	1345	640
	15	1679	831	16	1876	878
	20	2347	1161	21	2594	1199
100	10	1170	575	11	1494	711
	15	1866	923	16	2084	976
	20	2608	1291	21	2882	1332
110	10	1287	632	11	1643	782
	15	2053	1016	16	2292	1073
	20	2869	1420	21	3170	1465
120	10	1404	689	11	1793	853
	15	2239	1108	16	2501	1171
	20	3130	1549	21	3458	1598
140	10	1638	804	11	2092	995
	15	2612	1293	16	2918	1366
	20	3651	1807	21	4035	1865
160	10	1872	919	11	2390	1137
	15	2986	1478	16	3334	1561
	20	4173	2065	21	4611	2131
180	10	2106	1034	11	2689	1279
	15	3359	1662	16	3751	1756
	20	4694	2323	21	5188	2398
200	10	2340	1149	11	2988	1422
	15	3732	1847	16	4168	1952
	20	5216	2581	21	5764	2664
220	10	2574	1264	11	3287	1564
	15	4105	2031	16	4585	2147
	20	5738	2840	21	6340	2931
240	10	2808	1379	11	3586	1706
	15	4478	2216	16	5002	2342
	20	6259	3097	21	6917	3197
260	10	3042	1494	11	3884	1848
	15	4852	2401	16	5418	2537
	20	6781	3356	21	7493	3464
280	10	3276	1609	11	4183	1990
	15	5225	2586	16	5835	2732
	20	7302	3614	21	8070	3730
300	10	3510	1724	11	4482	2133
	15	5598	2770	16	6252	2928
	20	7824	3872	21	8646	3997

Wärmeleistung bei 20°C

Wandeinbau ist auch in Höhe 070 und 090 cm erhältlich,  
siehe: [www.jaga.de](http://www.jaga.de)

**jaga**  
QUALITY  
MADE IN BELGIUM

**jaga**  
CLIMATE  
DESIGNERS