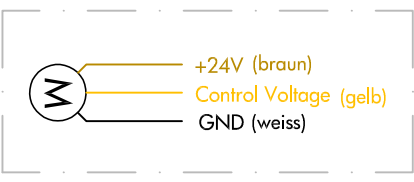
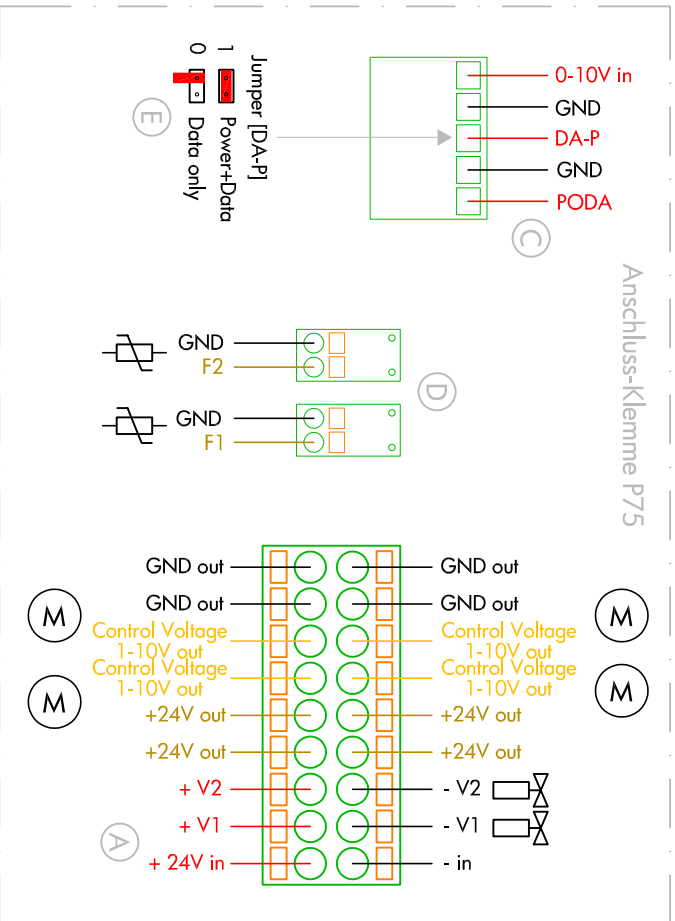
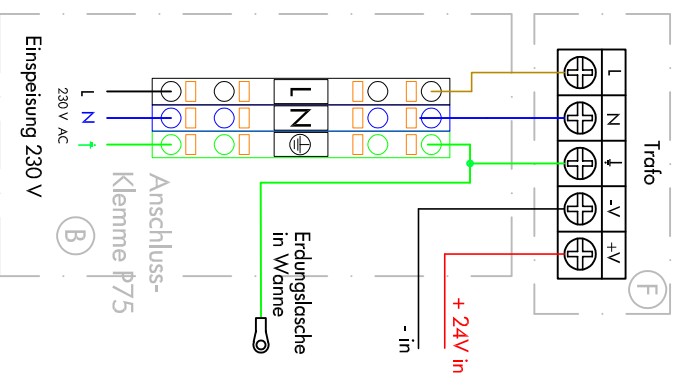


- Leuchtdiode GRÜN Solltemperatur erreicht
- Leuchtdiode ROT Solltemperatur abweichend
- Leuchtdiode AUS Kein Datenverkehr oder LED Spiesung

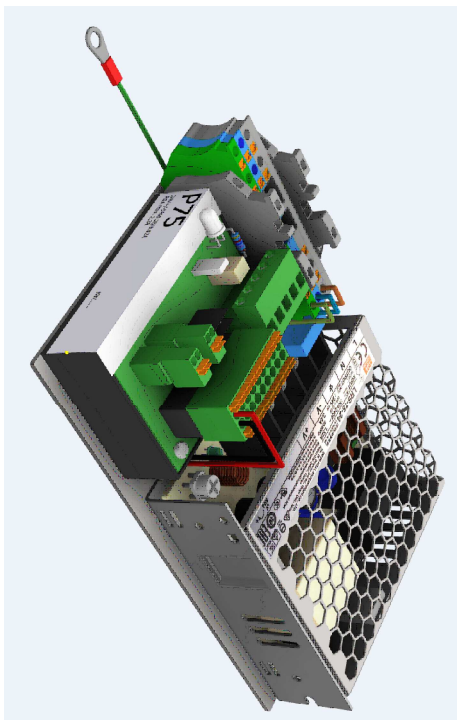
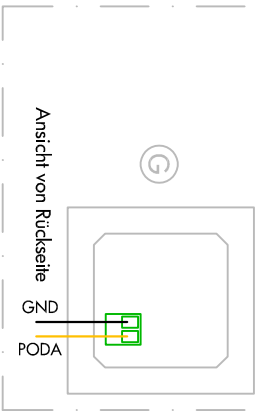
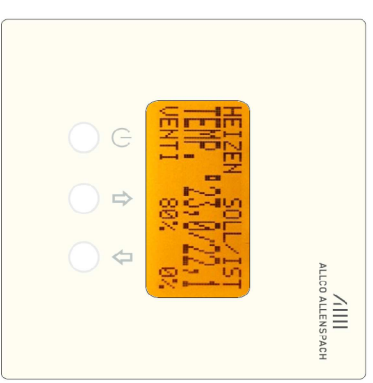
LEGENDE:

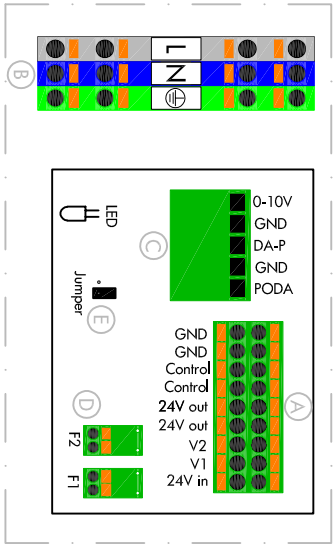
- Ventilator 24 VDC
Modell EC40: 10 W : max. 4 Stk
Modell EC45: 10 W : max. 4 Stk
Modell EC65: 18 W : max. 3 Stk
- Thermostellantrieb 24 VDC max. 2W Stromlos geschlossen
- Fühler
- Widerstand 330Ω
- Regulatormodul P75 mit Leistungsteil 75W
- Wandbedienteil WG20

- Material und Definitionen:
- Leiterplattensteckverbinder Crimpflex mit Federkraftanschluss (Art-Nr. Phoenix 1790179)
 - Installationskabel G51 Eca PVC 1x2x 0.8mm
 - Verbindungsklemme Wago
- Bei der Verwendung von anderen Materialien, trägt der Installateur die Verantwortung.



Wandbedienteil WG20





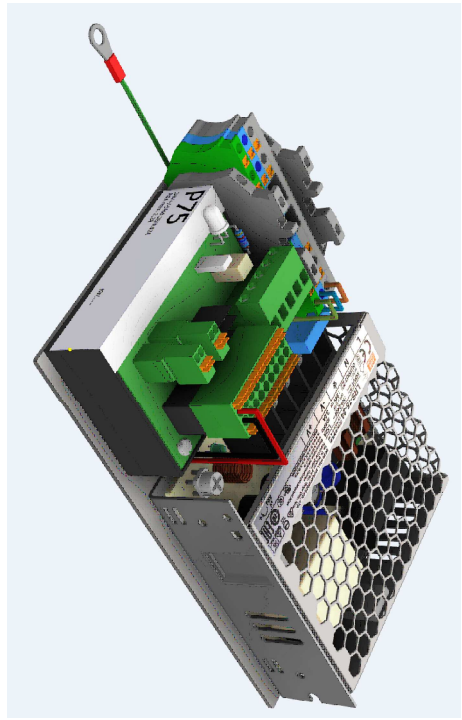
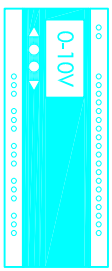
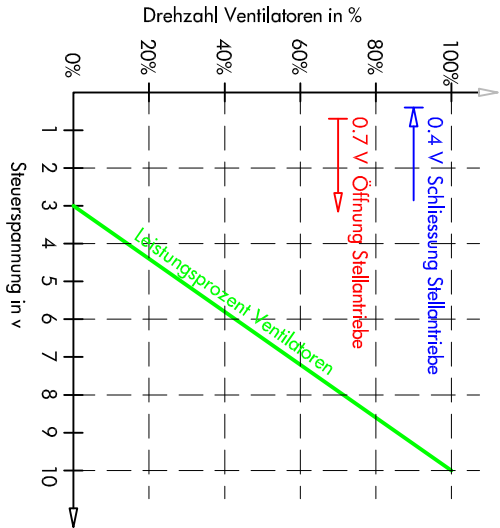
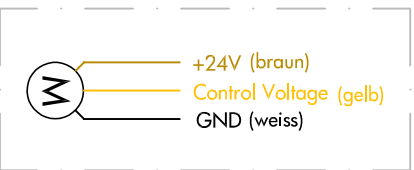
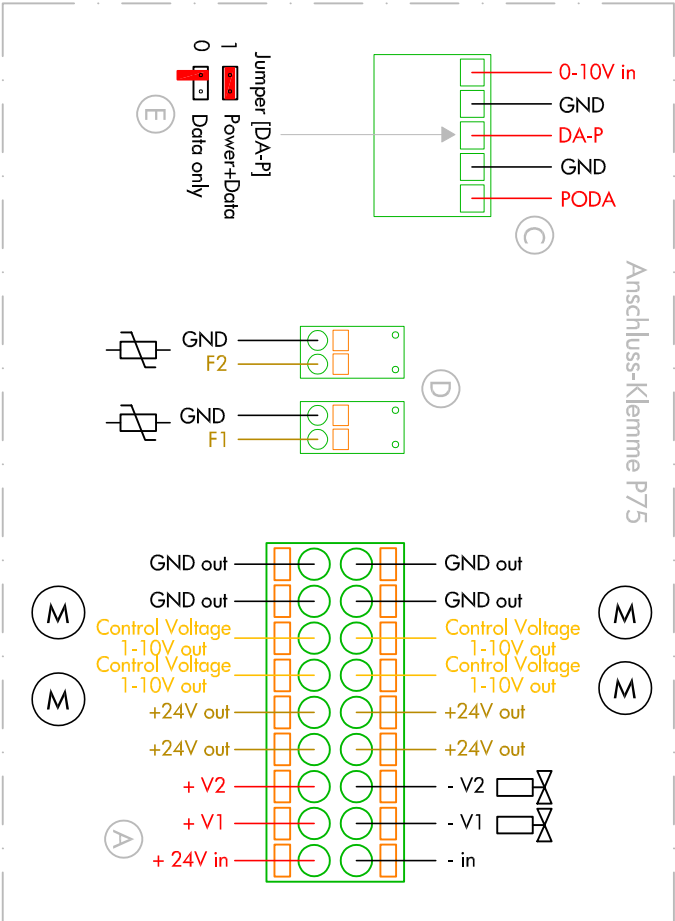
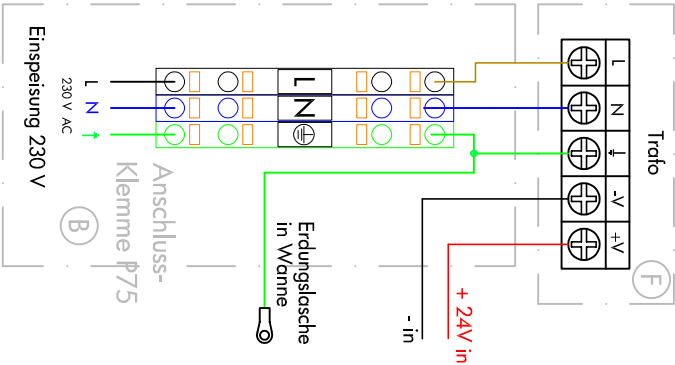
LEGENDE:

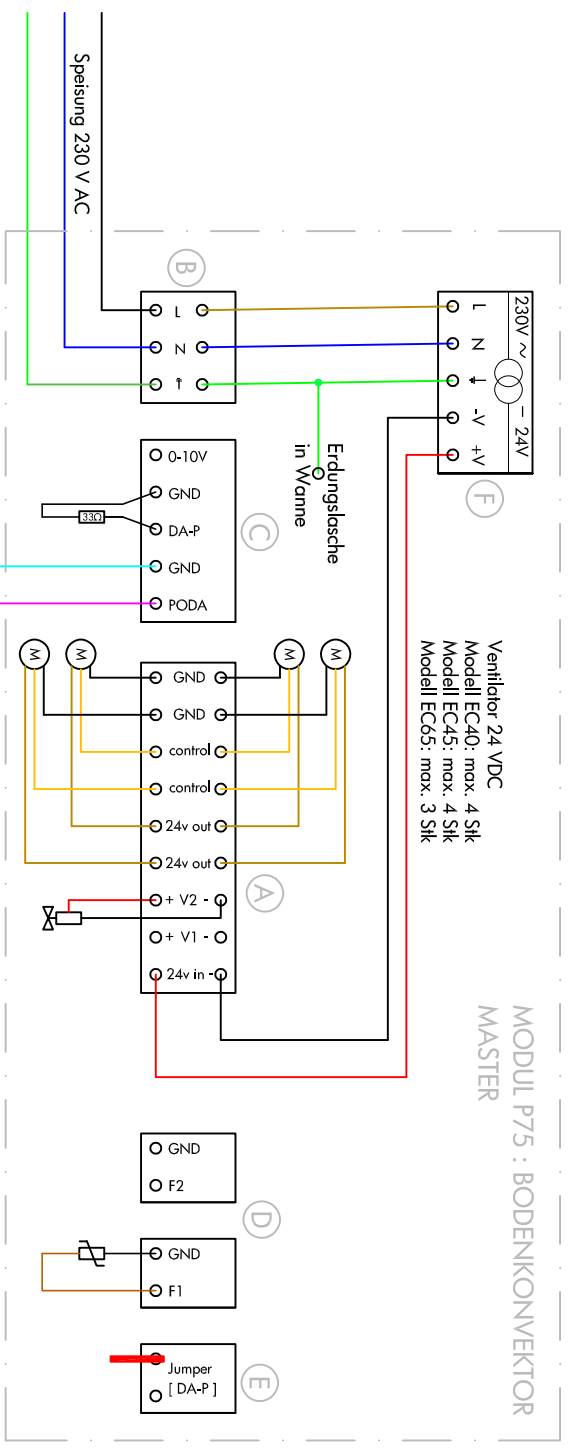
- (M) Ventilator 24 VDC
Modell EC40: 10 W : max. 4 Stk
Modell EC45: 10 W : max. 4 Stk
Modell EC65: 18 W : max. 3 Stk
- Thermostellantrieb
24 VDC max. 2W
Stromlos geschlossen
- Fühler
- Widerstand 33Ω
- Regulierungsmodul P75
mit Leistungsteil 75W
- Leuchtdiode GRÜN
Steuerspannung 0V
- Leuchtdiode ROT
Steuerspannung >0V
- Leuchtdiode BLINKEND
Fehler oder Unterbruch des
Signals 0-10V
- Leuchtdiode AUS
Kein Datenverkehr oder
LED Speisung

Material und Definierungen:

- Leiterplattensteckverbinder Crimpbox mit Federkraftanschluss (Art-Nr. Phoenix 1790179)
- Installationskabel G51 Eca PVC 1x2x 0,8mm
- Verbindungsklemme Wago

Bei der Verwendung von anderen Materialien, trägt der Installateur die Verantwortung.



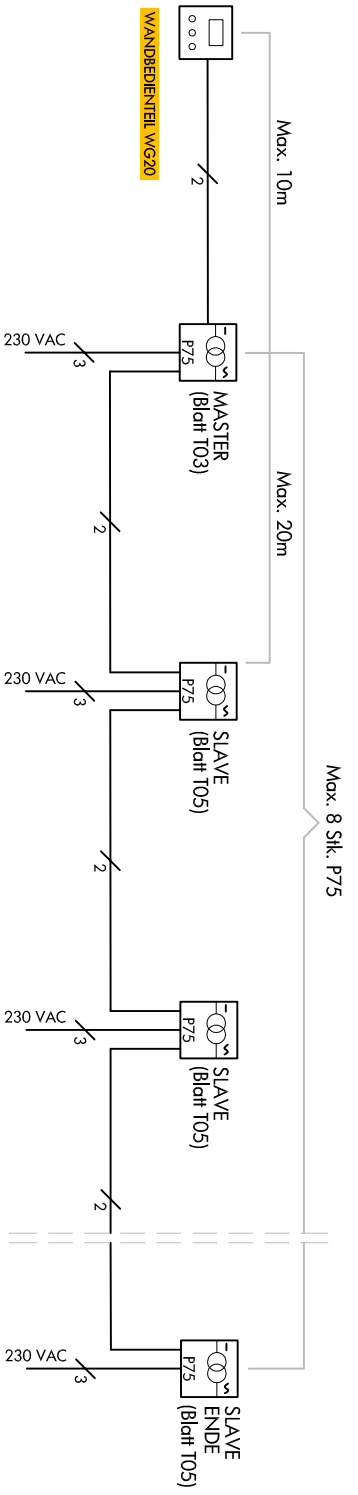


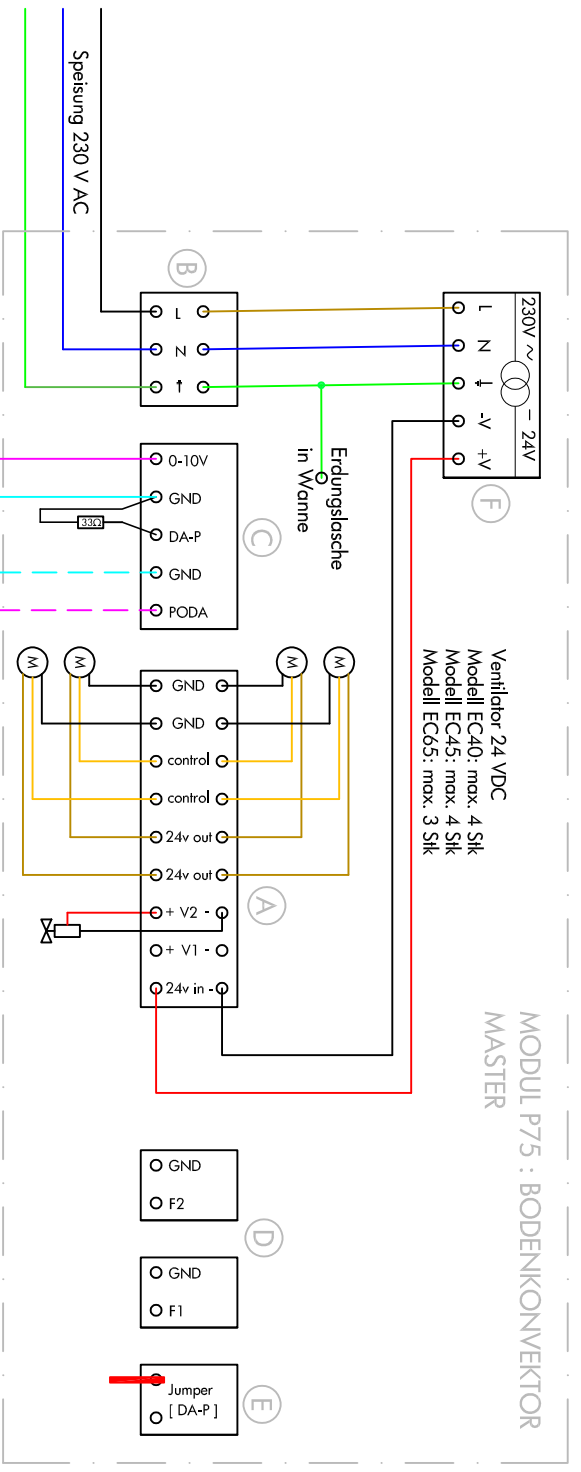
Ventilator 24 VDC
 Modell EC40: max. 4 Stk
 Modell EC45: max. 4 Stk
 Modell EC65: max. 3 Stk

MODUL P75 : BODENKONVEKTOR
 MASTER

LEGENDE:

- (M) Ventilator 24 VDC
 Modell EC40: 10 W
 Modell EC45: 10 W
 Modell EC65: 18 W
- Thermostattrieb
 24 VDC max. 2W
 Stromlos geschlossen
- Fühler
- Widerstand 33Ω
- Regulierungsmodul P75
 mit Leistungsteil 75W
- Wandbedienteil WG20





MODUL P75 : BODENKONVEKTOR MASTER

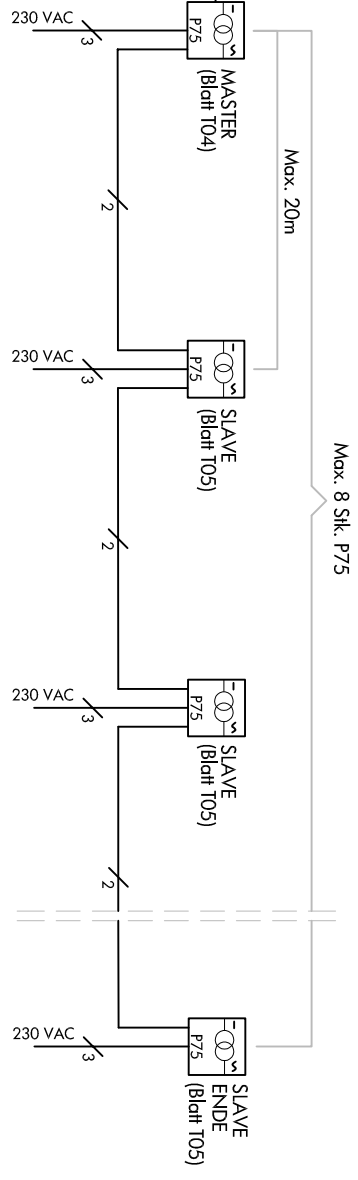
Ventilator 24 VDC
 Modell EC40: max. 4 Stk
 Modell EC45: max. 4 Stk
 Modell EC65: max. 3 Stk

LEGENDE:

- (M) Ventilator 24 VDC
 Modell EC40: 10 W
 Modell EC45: 10 W
 Modell EC65: 18 W
- Thermostatlantrieb
 24 VDC max. 2W
 Stromlos geschlossen
- Widerstand 33Ω
- Regulierungsmodul P75
 mit Leistungsteil 75W

EXTERNE
 STEUERSPANNUNG
 0-10V ANALOG

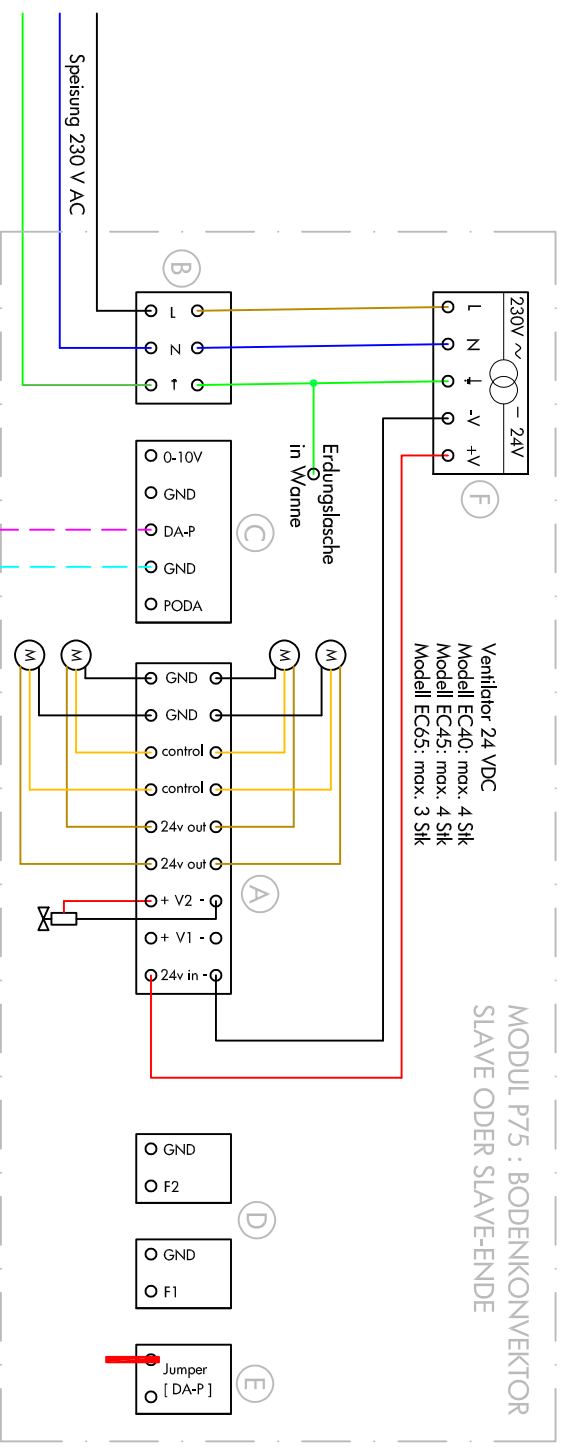
EXTERNE
 STEUERSPANNUNG
 0-10V ANALOG



WEITERE P75 MODULE (falls vorhanden)

GND
 DA-P

REGULIERUNGSMODUL P75 MASTER MIT EXTERNER STEUERSPANNUNG 0-10V
 REGULIERUNGSSYSTEM MLB: TOPOLOGIE UND ELEKTRO-ANSCHLUSSSCHEMA



Ventilator 24 VDC
 Modell EC40: max. 4 Stk
 Modell EC45: max. 4 Stk
 Modell EC65: max. 3 Stk

MODUL P75 : BODENKONVEKTOR
 SLAVE ODER SLAVE-ENDE

LEGENDE:

- (M) Ventilator 24 VDC
 Modell EC40: 10 W : max. 4 Stk
 Modell EC45: 10 W : max. 4 Stk
 Modell EC65: 18 W : max. 3 Stk
- Thermostellantrieb
 24 VDC max. 2W
 Stromlos geschlossen
- Regulierungsmodul P75
 mit Leistungssteil 75W
- Wandbedienteil WG20

